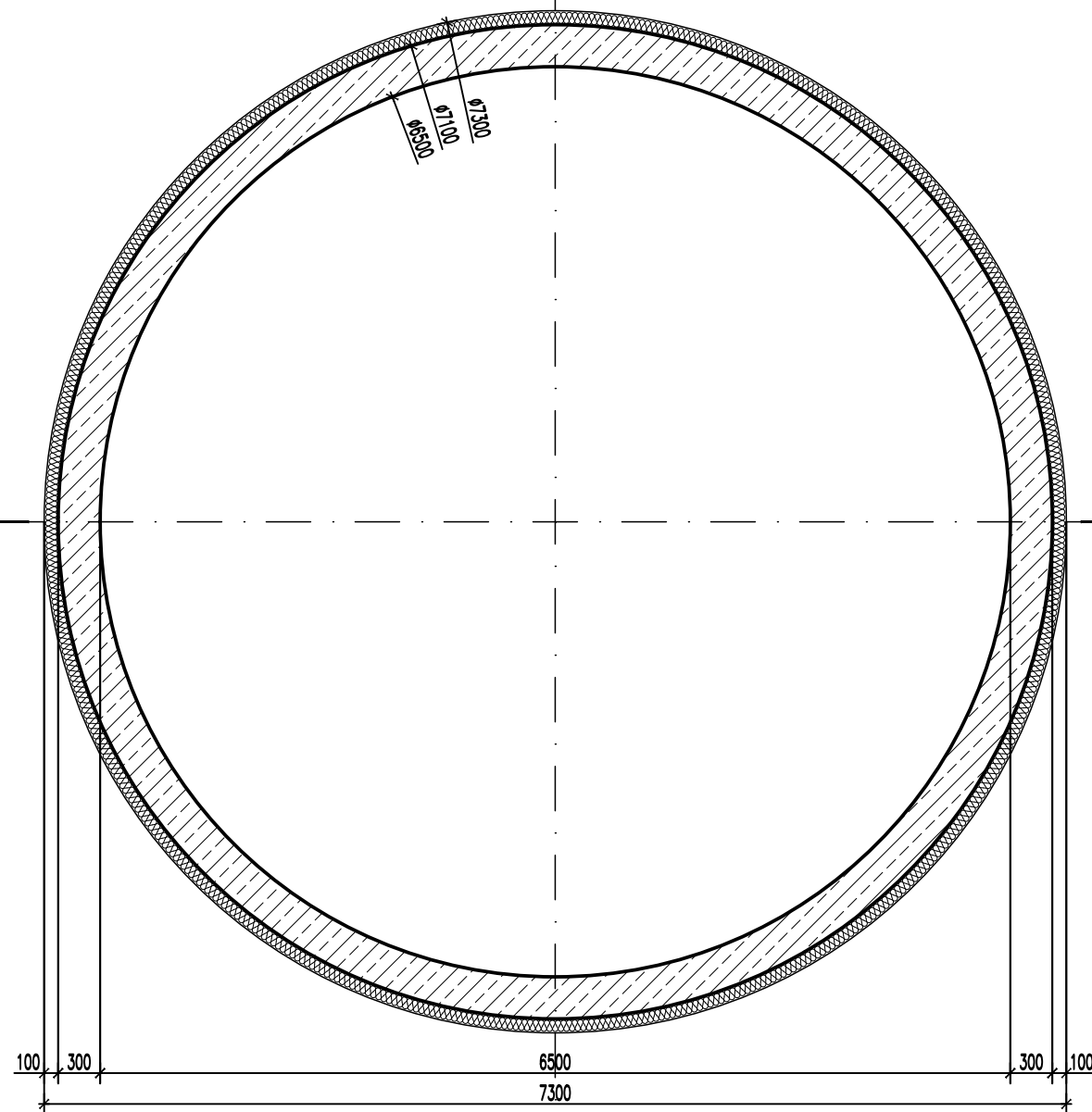
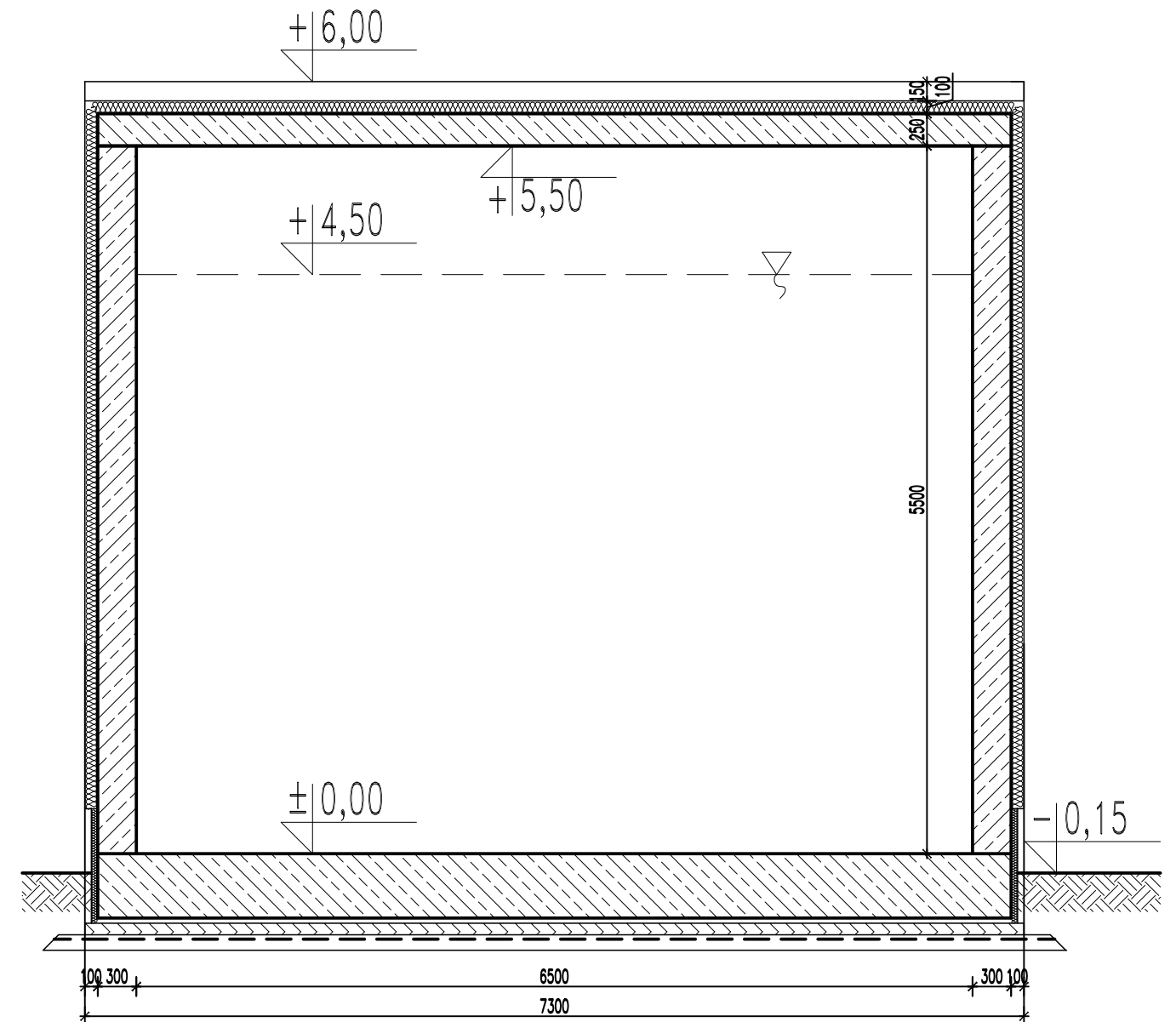


Zbiornik osadu przefermentowanego
Ob. P7
Rzut



Zbiornik osadu przefermentowanego
Ob. P7
Przekrój 1-1



Wykonawca: EUROTECH Maciej Taff
Stanisławów Drugi,
ul. Łąkowa 2b
05-119 Legionowo
biuro@eurotech.waw.pl



Inwestor: Przedsiębiorstwo Komunalne w Tucholi Sp. z o.o.
ul. Świecka 68
89-500 Tuchola

Inwestycja: Koncepcja Modernizacji i Rozbudowy Oczyszczalni Ścieków w Tucholi.

Nazwa rysunku: Zbiornik osadu przefermentowanego Ob. P7 - koncepcja architektoniczna

Funkcja	Imię i nazwisko	Specjalność	Nr uprawnień	Podpis
Projektant	mgr inż. Maciej Taff	instal.-inżynieryjna	Wa-401/01	
Data opracowania:	12.2019	Stadium: koncepcja	Skala: b/s	Rys. 3