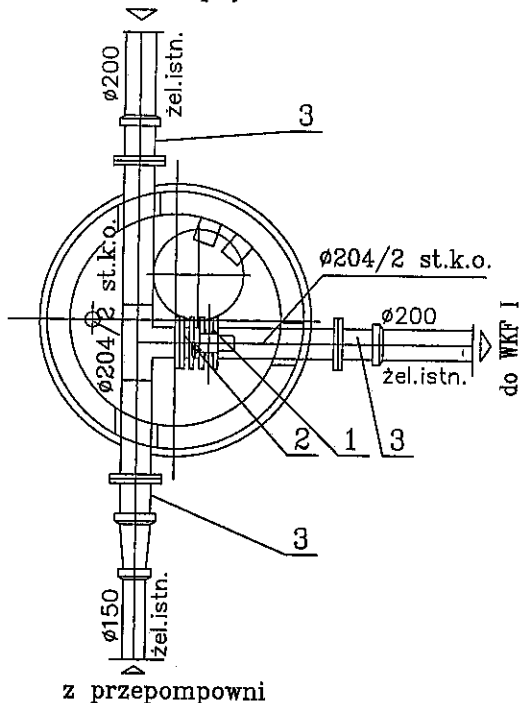


STUDZIENKA DLA ZASUWY NR 1

R Z U T

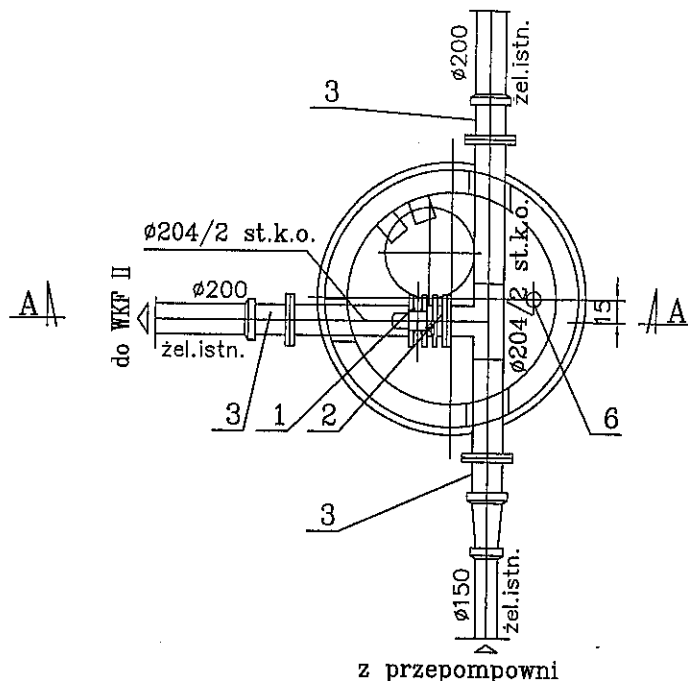
z os. wstępnych



z przepompowni

STUDZIENKA DLA ZASUWY NR 2

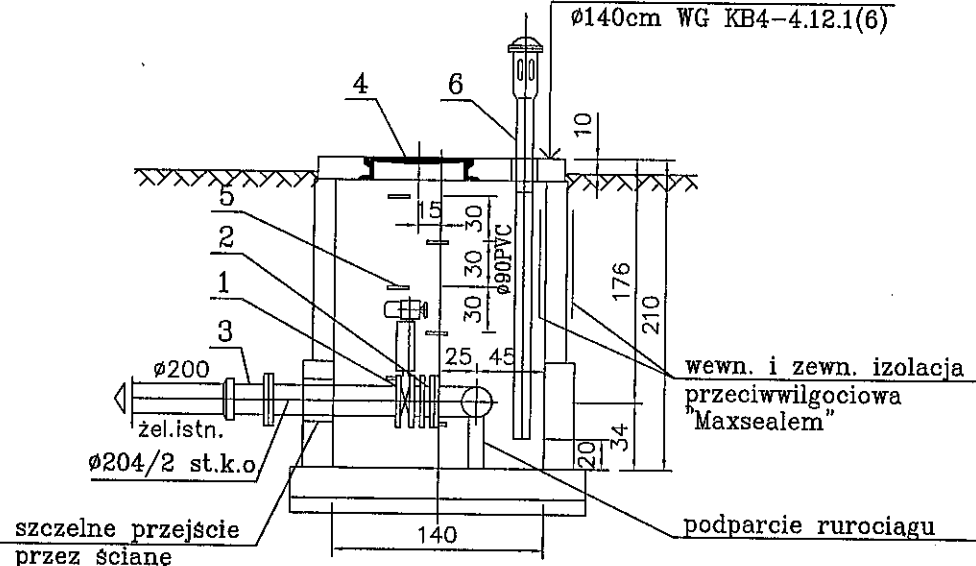
R Z U T



z przepompowni

PRZEKRÓJ A - A

STUDZIENKA KANALIZACYJNA
 Ø140cm WG KB4-4.12.1(6)



O Z N A C Z E N I A

1. ZASUWA NOŻOWA PROD. "EBRO" Ø200mm
Z NAPEDEM ELEKTRYCZNYM - 2 SZT.
2. WSTAWKA MONTAŻOWA Ø200mm
PROD. "EBRO" - 2 SZT
3. KSZTAŁTKA PRZEJŚCIOWA KOŁNIERZOWA
Ø200mm - 3 SZT.
4. WŁAZ ŻELIWNY Ø600mm Z OTWORAMI
WENTYLACYJNYMI - 1 SZT.
5. STOPNIE ŻŁAZOWE - 6 SZT.
6. RURA WYWIEWNA Ø125/80mm

STUDZIENKI DLA ZASUW
 NA PRZEWODACH DOPROWADZAJĄCYCH
 OSAD DO WKFO

Firma Konsultacyjno-Projektowa Gospodarki Wodno-Ściekowej "W A D I S" Spółka z o.o. w Bydgoszczy		Nr umowy 6/2004
Temat opracowania OCZYSZCZALNIA ŚCIEKÓW W TUCHOLI REMONT WKFO		Data 08.2004
Tytuł rysunku TECHNOLOGIA PROJEKT BUDOWLANO-WYKONAWCZY		Skala 1:50
Projektował specjalność i nr uprawnień	mgr inż. D. Serwacka Inst.-inż.ściel sanit. i ochr. środowiska upr. nr UAN-KZ/33/86	Branża technol.
Opracował specjalność i nr uprawnień	inż. Roman Jankowski Instalacyjno-inżynieryjna WBPP-NB-7210/129/81	Nr rysunku
Weryfikował specjalność i nr uprawnień	mgr inż. Zygmunt Pótkorak Instal. urządzeń sanit.; inżynieril sanit. 7/66; 28/65/Bg	8