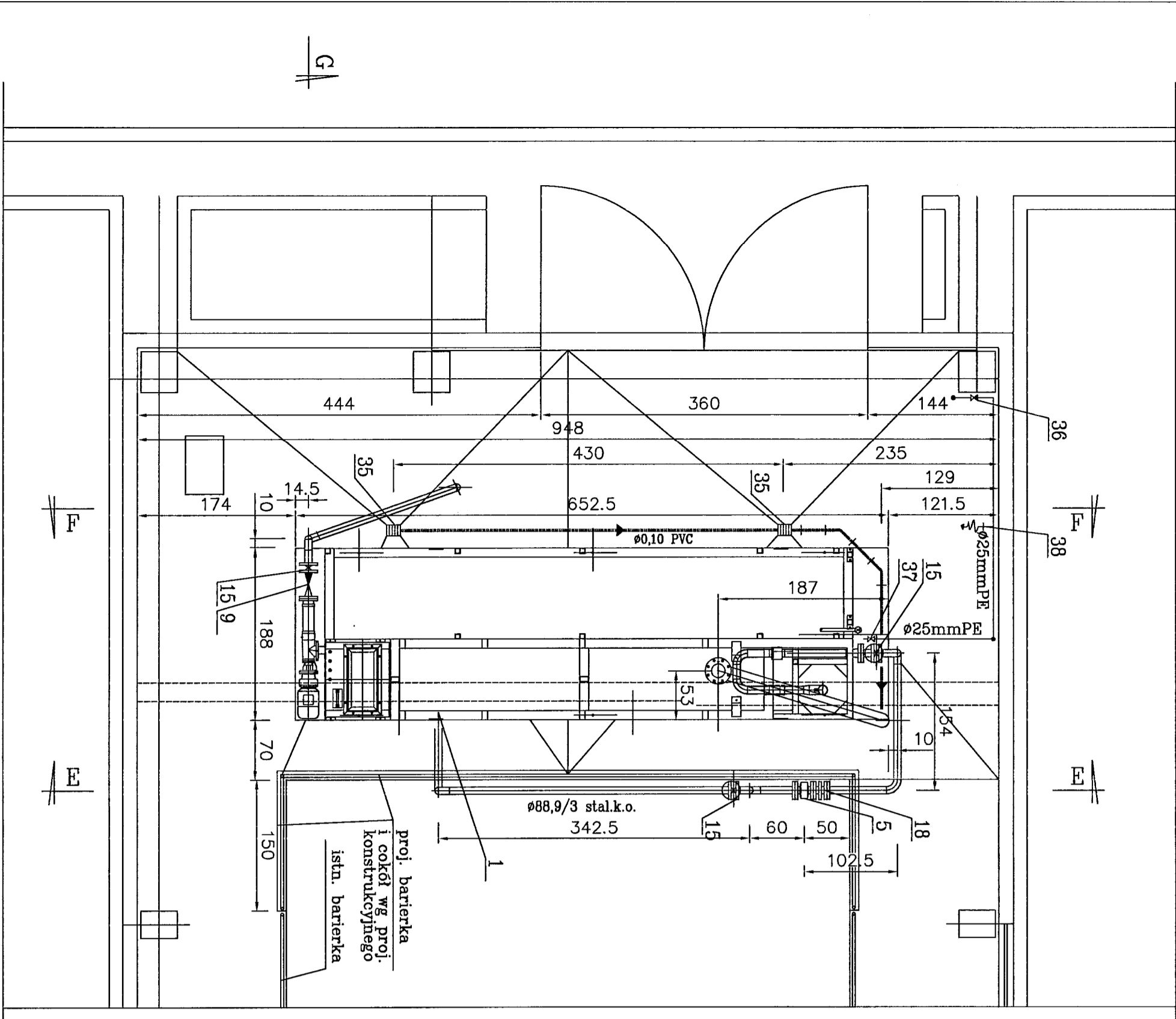
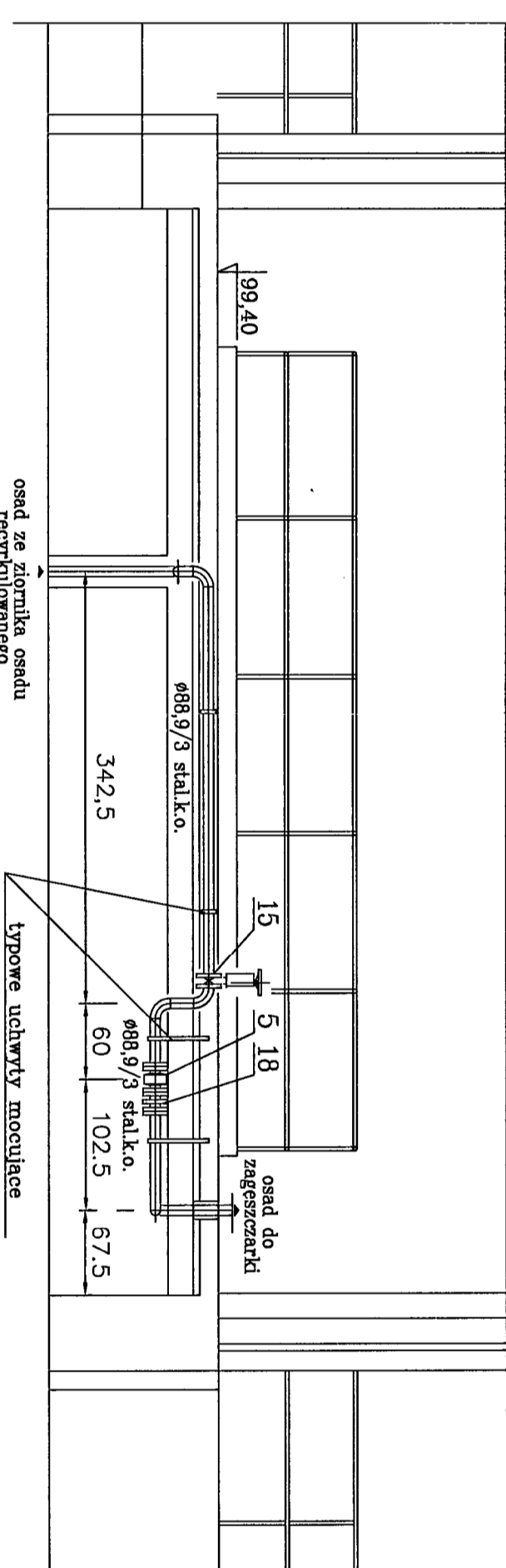


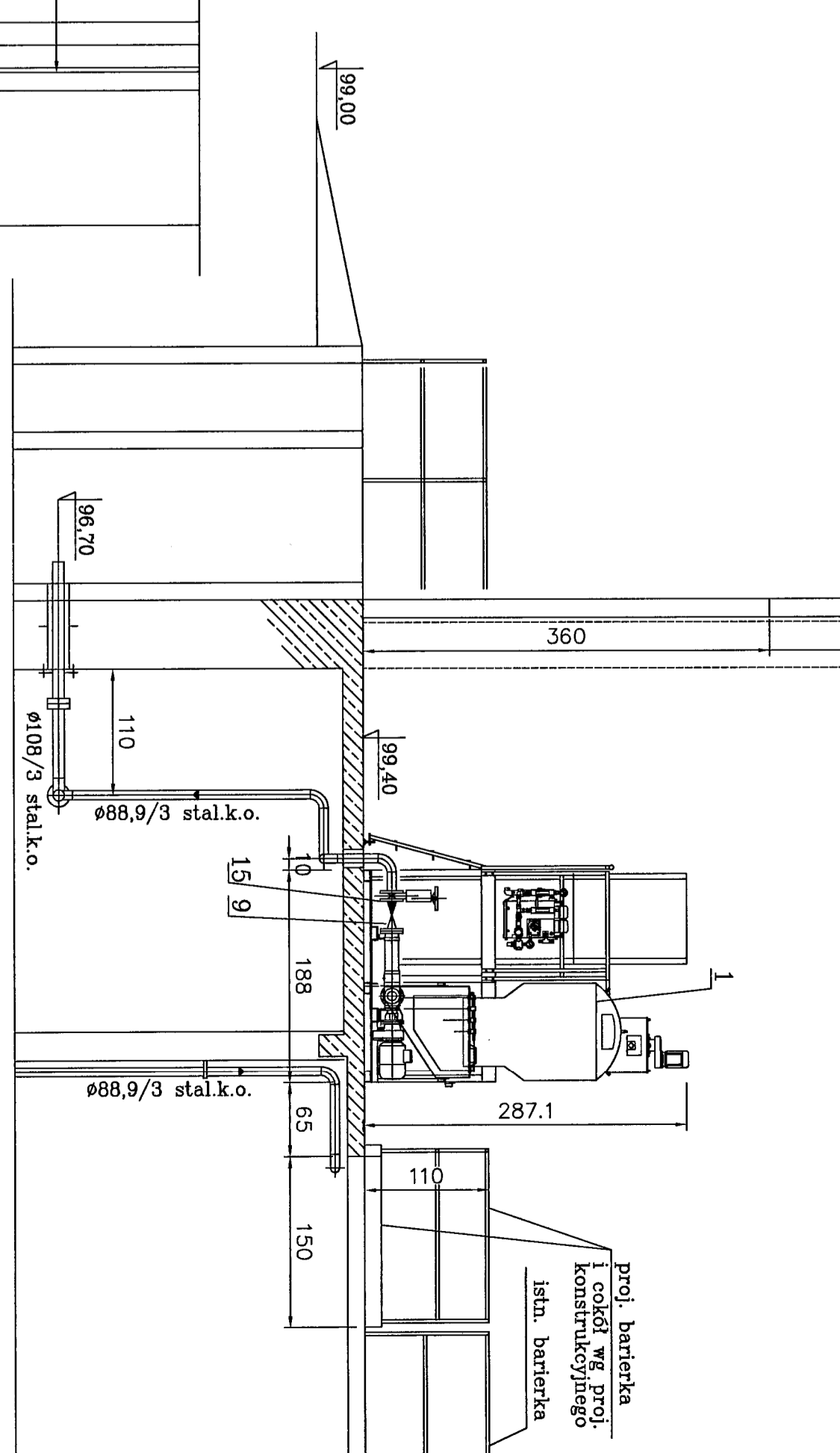
R Z U T



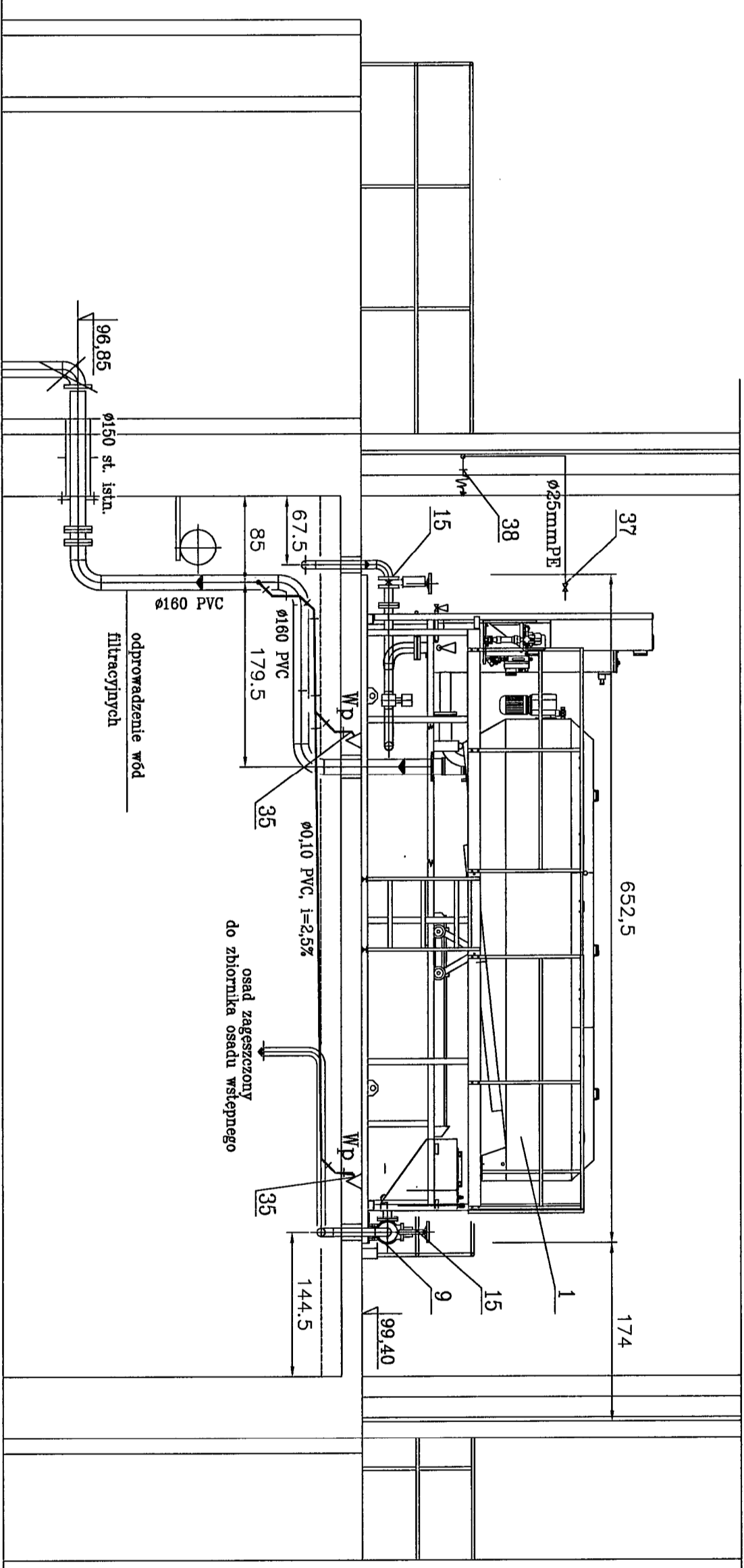
P R Z E K R O J E - E



P R Z E K R O J G - G



P R Z E K R O J F - F



PRZEPOMPOWNIA WIELOFUNKCYJNA  
- STANOWISKO ZAGĘSZCZANIA OSADU  
- RZUT I PRZEKROJE -

Firma	Konstytucyjno-Projektowa Gospodarki Wodno-Ściekowej "A D I S" Spółka z o.o. w Bydgoszczy	Nr umowy	6/2004
Temat opracowania	OCZYSZCZALNIA ŚCIEKÓW W TUCHOU REMONT PRZEPOMPOWNI WIELOFUNKCYJNEJ	Data	08.2004
Tytuł rysunku	TECHNOLOGIA PROJEKT BUDOWLANO-WYKONAWCZY	Strona	1-50
Projektował	mgr inż. D. Serwocia	Brzuka	technol.
Specałność	inż. w zakresie sanit. i wod.-kanaliz. inż. w zakresie inż. wpr. m. VAN-KZ/33/88		
Operował	inż. Rorion Janikowski		
Specałność	inż. w zakresie inżynierii wod.-kanaliz. inż. wpr. m. VAN-KZ/33/88		
Weryfikował	mgr inż. Zygmunt Piórkowski		
Wydrukował	inż. w zakresie sanit. inżynier sanit. inż. wpr. m. VAN-KZ/33/88		
Nr rysunku			6